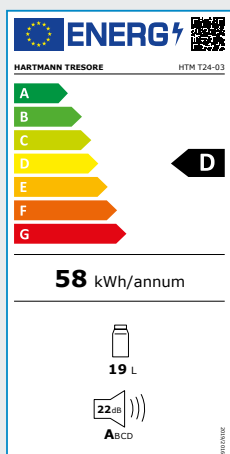


# Minibar HTM T24-03

- LED-Innenbeleuchtung
- 1 herausnehmbarer Ablageboden aus Glas
- 2 Getränkehalter in der Tür
- Regelbarer Thermostat: mechanisch
- Schlepsscharnier zur Befestigung an einer Schranktür
- Türanschlag DIN rechts, umrüstbar auf DIN links

**NEU!**  
Energiespar-  
Minibar mit bis zu  
**44 %**  
Einsparung



HTM-T24-03

# Minibar HTM T24-03



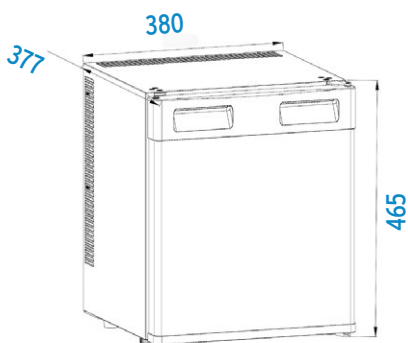
## Produktdetails HTM T24-03 / 24 l-Klasse

<b>Außenmaße (H x B x T)</b>	465 x 380 x 377 mm Breite zzgl. 20 mm bei 90° Türöffnung (bitte Skizze beachten)
<b>Innenmaße (H x B x T)</b>	335 x 266 x 211 mm
<b>Gewicht</b>	10 kg
<b>Nutzhalt</b>	19 l
<b>Leistung</b>	58 W
<b>Spannung</b>	20 - 240 V / 50 - 60 Hz
<b>Kühltechnik</b>	Peltier-Kühlung (Thermoelektrische Kühlung)
<b>Maximale Kühlleistung</b>	1 °C (Umgebungstemperatur 16 °C) 2 °C (Umgebungstemperatur 25 °C) 3 °C (Umgebungstemperatur 32 °C)
<b>Geräusche</b>	keine Geräusche / keine Vibrationen
<b>Energieeffizienzklasse (nach EN 2019/2016):</b>	D
<b>Jährlicher Energieverbrauch</b>	58 kWh
<b>Täglicher Energieverbrauch</b>	0,158 kWh

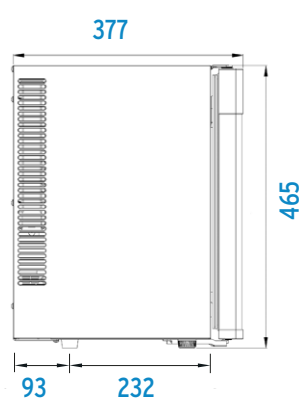
## Ausstattung

LED-Innenbeleuchtung	
Regelbarer Thermostat: mechanisch	
1 herausnehmbarer Ablageboden aus Glas	
2 Getränkehalter in der Tür	
Schleppscharnier zur Befestigung an einer Schranktür	
Türanschlag DIN rechts, umrüstbar auf DIN links	
<b>Farbe</b>	Schwarz
<b>Korpus</b>	Schwarz
<b>Innenausstattung</b>	Weiß

Ansicht von vorne



Ansicht von der Seite



Ansicht von vorne bei geöffneter Tür

