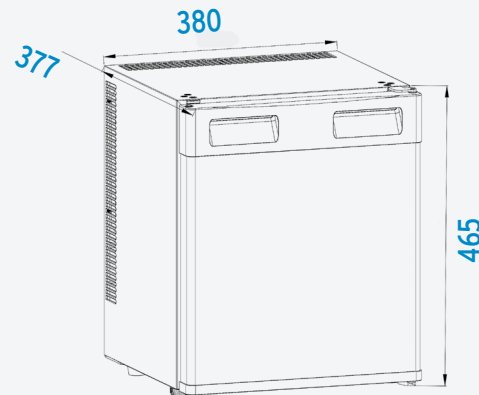


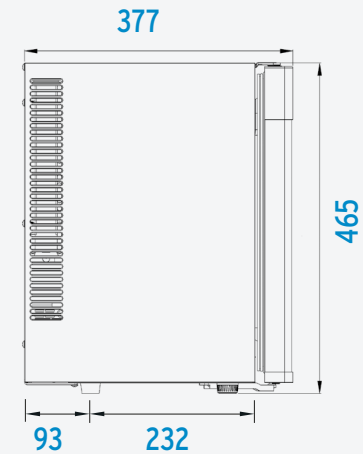
MINIBAR HTM-T24-03-FD-V100

- Außen (HxBxT): 465 x 380 x 377 mm
- Nutzinhalt: 19 l
- Energieeffizienzklasse: D
- Jährlicher Energieverbrauch: 58 kWh

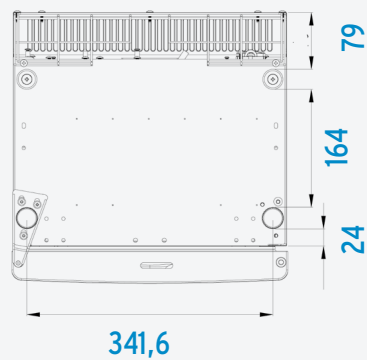
Ansicht von vorne



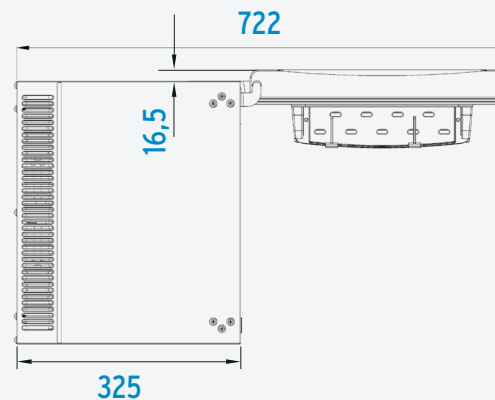
Ansicht von der Seite



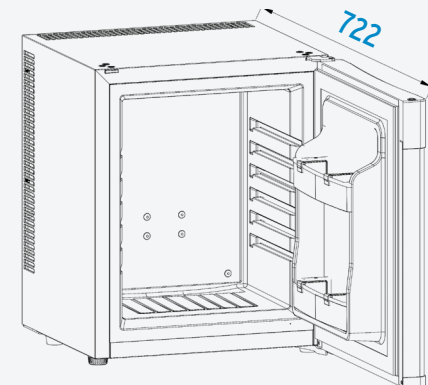
Ansicht von unten



Ansicht von oben



Ansicht von vorne bei geöffneter Tür



Alle Maßangaben sind in mm
HINWEIS! Toleranz: ± 2 mm